

Rele kontrole nivoa (RKN)



EN 61010-1
EN 61000-6
EN 55014-1

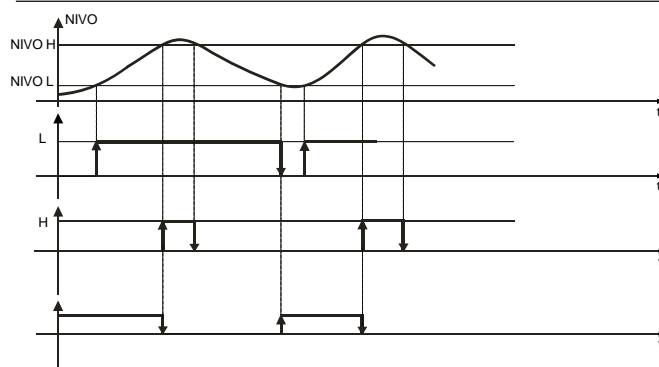
Tehničke karakteristike

Napajanje:	
Priključne stezaljke:	A1(1) – A2(2)
Napon napajanja:	230V AC/50Hz
Sopstvena potrošnja:	2,5VA
Tolerancija napajanja:	±10%
Otpornost:	30kΩ
Napon na elektrodama:	max. 8V DC
Vreme kašnjenja kod aktiviranja:	0,3s
Vreme kašnjenja kod deaktiviranja:	2s
Maksimalna dužina kabla:	100m
Struja u sondi:	<0,1mA
Maksimalni kapacitet kabla:	10nF
Izlaz:	
Preklopni kontakt:	1 - relejni
Maksimalna trajna struja:	10A/AC
Prekidna moć kontakta:	500 VA/AC15
Preklopni napon:	250V AC
Stanje izlaza:	žuta LED
Mehanički vek trajanja AC:	10 x 10 ⁶
Električni vek trajanja AC1:	100 x 10 ³
EMC: EN 61000-4, nivo 3	
Električni proboj: direktni dovod	4 kV
Električni proboj: vazduhom	8 kV
Elektromagnetno visokofrekventno polje (80-1000MHz):	10 V/m
Elektromagnetni visokofrekventni signal (0,15-80 MHz):	10 V
BURST (5-50 ns/50,5 kHz):	2 kV
SURGES (1,2/50 μs):	2 kV
EMC zračenje, elektromagnetnog polja:	EN 55022 - klasa B
EMC zračenje:	EN 55014 - 1
Ostali podaci:	
Radna temperatura:	-5 ... +40°C
Temperatura skladištenja:	-30...+70°C
Relativna vlažnost okoline:	70% , bez prisustva vodene pare i kondenzata.
Probojna čvrstoća:	4 kV (napajanje - izlaz)
Minimalni napon napajanja UN(UNmin):	150V AC
Otpornost na vibracije (5...55) Hz, max. ± 1 mm: Z/R	15g (1P)
Radna pozicija:	proizvoljna
Montaža:	DIN šinu / EN 50022
Stepen zaštite:	IP 20
Klasa preopterećenja:	III.
Stepen nečistoće:	2
Presek žica napajanja:	max. 2,5mm ²
Dimenzija:	35x71x90
Masa:	180 g
Usklađenost sa standardima:	EN 61010-1; EN 61000-6 EN 55014-1

- ▶ Stanje ulaza (sondi za nivo) izvedeno je na prednjoj plo i na priklju nim stezaljkama ure aja
- ▶ Ure aj je ugra en u standardno ku ište dimenzija:35x71x90 od samogasive plastike, stepena mehani ke zaštite IP20
- ▶ Montaža na standardnu DIN šinu 35mm (EN 50022)
- ▶ Napon napajanja: 230V AC /50Hz ili 24V AC/DC (na poseban zahtev mogu i su i drugi naponi napajanja)
- ▶ Sopstvena potrošnja: cca 2,5 VA
- ▶ Izlaz: relejni, 1 preklopni kontakt:
Imax= 10A/250V AC, S= 500VA/ AC 15
- ▶ Uskla enost sa standardima:
EN 61010-1; EN 61000-6-2; EN 55014-1

Princip rada

Princip rada - vremenski diagram

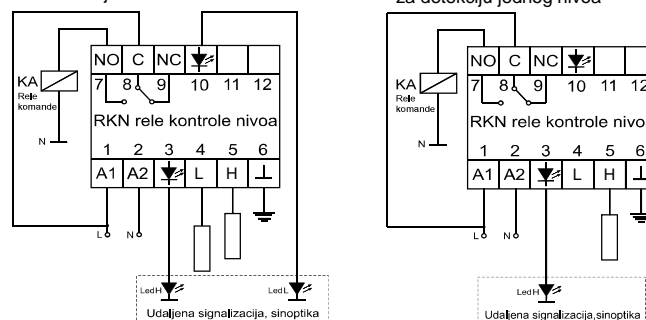


Primer povezivanja

- za provodne rezervoare i bunare

- za detekciju dva nivoa

- za detekciju jednog nivoa



- za neprovodne rezervoare

